



EUROPA-FACHBUCHREIHE  
für den Physikunterricht

# Arbeitsbuch Physik

**14. Auflage**

Bearbeitet von Lehrern an Berufsfachschulen, Berufskollegs, Berufsaufbauschulen,  
Fachschulen, Gymnasien und von Physikern (siehe Rückseite)

VERLAG EUROPA-LEHRMITTEL · Nourney, Vollmer GmbH & Co. KG  
Düsseldorf Straße 23 · 42781 Haan-Gruiten

**Europa-Nr.: 70016**

**Autoren:**

Kurt Drescher	Dipl-Phys., Studiendirektor	Friedrichshafen
Alfred Dyballa	Studiendirektor	Detmold
Ulrich Maier	Dr. rer. nat., Oberstudienrat	Heilbronn
Gerhard Mangold	Studienprofessor	Tettang, Biberach
Oskar Meyer	Dr. rer. nat., Oberstudiendirektor	Tübingen
Udo Nimmerrichter	Oberstudiendirektor	Friedrichshafen

**Bildbearbeitung:**

Zeichenbüro des Verlags Europa-Lehrmittel GmbH & Co.KG, 73760 Ostfildern

**Lektorat:**

Studiendirektor Kurt Drescher, Friedrichshafen

Diesem Buch wurden die neuesten Ausgaben der DIN-Blätter und der VDE-Bestimmungen zugrunde gelegt. Verbindlich sind jedoch nur die DIN-Blätter und VDE-Bestimmungen selbst.

Die DIN-Blätter können von der Beuth-Verlag GmbH, Burggrafenstraße 6, 10787 Berlin, bezogen werden. Die VDE-Bestimmungen sind bei der VDE-Verlag GmbH, Bismarkstraße 33, 10625 Berlin, erhältlich.

14. Auflage 2018

Druck 5 4 3 2

ISBN 978-3-8085-2525-8

Alle Rechte vorbehalten. Das Werk ist urheberrechtlich geschützt. Jede Verwertung außerhalb der gesetzlich geregelten Fälle muss vom Verlag schriftlich genehmigt werden.

© 2018 by Verlag Europa-Lehrmittel, Nourney, Vollmer GmbH & Co. KG, 42781 Haan-Gruiten  
<http://www.europa-lehrmittel.de>

Satz: Daniela Schreuer, 78256 Steißlingen

Umschlaggestaltung: braunwerbeagentur, Radevormwald unter Verwendung des Fotos von (c) gyn9037 – shutterstock.com

Druck: RCOM Print GmbH, 97222 Würzburg-Rimpar

## Vorwort

Das „**Arbeitsbuch Physik**“ ist das **Kernstück eines Lernsystems**. Dieses enthält zusätzlich noch die „**Methodischen Lösungswege zum Arbeitsbuch Physik**“ (Europa-Nr. 7013X, 13. Auflage) sowie die „**Formeln PHYSIK**“ (Europa-Nr. 70113, 7. Auflage).

Es richtet sich an **alle Physik Lernenden im Sekundarbereich**, nämlich an Schüler/innen von

- Berufsfachschulen (gewerblich-technische Berufsfachschulen und Wirtschaftsschulen),
- Berufsoberschulen (mit Berufsaufbauschulen),
- Berufskollegs,
- allgemeinbildenden und beruflichen Gymnasien,
- Gesamtschulen,
- Gemeinschaftsschulen,
- Fachschulen mit technischer Ausrichtung, z. B. Technikerschulen für Elektrotechnik oder für Maschinenbau,
- Schulen für physikalische und technische Assistent/innen

Das Buch ist zudem für die Erwachsenenbildung geeignet sowie – neben der Verwendung eines Lehrbuches – für das Selbststudium.

Das Arbeitsbuch hat eine doppelte Funktion. Sein jeweils kurz gehaltener **Lehrteil stellt ein Kompendium aller Teilgebiete der Physik dar**, welche für die Adressaten von Belang sind. In jedem Kapitel sind die Probleme kurz umrissen. Berechnungsformeln, die Erklärung der Formelzeichen und voll durchgerechnete Beispiele helfen, sich in das jeweilige Lerngebiet einzuarbeiten.

Der **Aufgabenteil** des Buches enthält zu jedem Kapitel praxisorientierte Aufgaben, insgesamt **über 1700**. Diese dienen der unabdingbaren Eigentätigkeit der Lernenden. Durch die Vielzahl der Aufgaben wird eine **Binnendifferenzierung** des Unterrichts erleichtert. In der vorliegenden Auflage wurde der Inhalt um die Themen Bragg-Reflexion, Wärmeschutz, erneuerbare Energien, Projektaufgaben Sport sowie Simulation von Bewegungen erweitert.

Konventionelle Aufgaben (Berechnungen und Fragen) sind innerhalb des Lernbereiches nach **steigendem Schwierigkeitsgrad** angeordnet. Sie wurden meist **gepaart** gestellt, d. h. einer **ungeradzahligen Aufgabe entspricht die folgende geradzahlige Aufgabe**. Durch diese Paarung wird die Verwendung des Buches im Unterricht einerseits und bei Hausaufgaben sowie Klassenarbeiten andererseits erleichtert. **Rote Nummern** weisen auf schwierige Aufgaben hin.

Die **programmierten Aufgaben** dienen insbesondere der Erfolgskontrolle. Diese durch ein vorgesetztes p kenntlich gemachten Aufgaben wurden als Antwortenauswahlaufgaben (Multiple-Choice-System) gestellt.

Autoren und Verlag bedanken sich für Benutzerhinweise, die zur Verbesserung des Buches führten, und sind auch künftig für konstruktive Verbesserungsvorschläge (lektorat@europa-lehrmittel.de) dankbar.

Sommer 2018

Die Verfasser

## Hinweise für den Benutzer

1. Das Arbeitsbuch Physik enthält innerhalb jedes Kapitels einen Lehrteil und einen Aufgabenteil.
2. Der Lehrteil ist sehr knapp formuliert. Hier müssen Sie jeden Satz gründlich studieren und ggf. ein Lehrbuch als Ergänzung heranziehen.
3. Das Buch enthält mehr Aufgaben, als Sie zur Erarbeitung des Stoffes lösen müssen. Das große Aufgabenangebot ist jedoch erforderlich, damit Sie oder Ihr Lehrer die Ihnen gemäßen Aufgaben auswählen können.
4. Sie finden Aufgaben, die durch eine Nummer gekennzeichnet sind und solche, die durch ein zusätzliches p gekennzeichnet sind. Die erstgenannten Aufgaben sind Arbeitsaufgaben. Diese Aufgaben sind umso schwerer, je höher die Aufgabenummer ist. Rote Nummern weisen auf schwierige Aufgaben hin.
5. Die p-Aufgaben sind programmierte Aufgaben für die Erfolgskontrolle. Bei diesen müssen Sie als Antwort eine Ziffer von 1 bis 5 angeben.

## Inhaltsverzeichnis

<b>1 Grundlagen</b>			
1.1 Umgang mit Größen	5		
1.1.1 Begriffe	5		
1.1.2 Umrechnen der Einheiten	6		
1.1.3 Addition und Subtraktion von Größen	8		
1.1.4 Multiplikation und Division von Größen	9		
1.2 Messen	10		
1.2.1 Länge	10		
1.2.2 Fläche	11		
1.2.3 Volumen, Dichte	12		
1.2.4 Winkel	12		
<b>2 Grundlagen der Mechanik</b>			
2.1 Kraft	13		
2.1.1 Kräfteaddition	13		
2.1.2 Kräftezerlegung	17		
2.1.3 Elastische Verformung	21		
2.1.4 Masse und Gewichtskraft	23		
2.2 Moment	25		
2.2.1 Hebel	25		
2.2.2 Hebel im Gleichgewicht	26		
2.2.3 Schwerpunkt und Gleichgewichtsarten	30		
2.3 Bewegung	32		
2.3.1 Geradlinige Bewegung	32		
2.3.2 Gleichmäßige Kreisbewegung	38		
2.4 Reibung	40		
2.5 Arbeit und Leistung	42		
2.5.1 Arbeit	42		
2.5.2 Leistung	44		
2.5.3 Wirkungsgrad	47		
2.6 Schiefe Ebene	50		
2.6.1 Schiefe Ebene ohne Reibung	50		
2.6.2 Schiefe Ebene mit Reibung	52		
2.6.3 Keil	54		
2.7 Maschinenelemente	55		
2.7.1 Rollen	55		
2.7.2 Flaschenzüge	56		
2.7.3 Riementriebe und Zahnradtriebe	58		
2.8 Auflagedruck	59		
2.9 Statik der Flüssigkeiten und Gase	60		
2.9.1 Stempeldruck	60		
2.9.2 Druck durch Gewichtskraft	62		
2.9.3 Auftriebskraft	64		
2.9.4 Gesetz von Boyle-Mariotte	68		
<b>3 Technische Mechanik</b>			
3.1 Statik	71		
3.1.1 Auflagerkräfte	71		
3.1.2 Stabkräfte im Fachwerk	74		
3.1.3 Festigkeitslehre	76		
3.2 Dynamik	82		
3.2.1 Beschleunigte geradlinige Bewegung	82		
3.2.2 Kraft und geradlinige Bewegung	86		
3.2.3 Kraft und Drehbewegung	90		
3.3 Mechanische Energie	92		
3.4 Kraftstoß, Impuls, Stöße	95		
3.5 Kreisbewegung um eine feste Achse	99		
3.5.1 Trägheitsmoment	99		
3.5.2 Winkelbeschleunigung, Drehimpuls, Rotationsenergie	100		
3.6 Gravitation	102		
<b>4 Stationäre, reibungsfreie Strömung</b>			
4.1 Stromstärke und Strömungsgeschwindigkeit	103		
4.2 Druck und Strömungsgeschwindigkeit	104		
<b>5 Wärmelehre</b>			
5.1 Ausdehnung	107		
5.2 Wärme und Wärmekapazität	110		
5.3 Wärmeleitung und Wärmewiderstand	113		
5.4 Schmelzwärme, Verdampfungswärme	115		
<b>6 Gasgesetze und Erster Hauptsatz der Wärmelehre</b>			
6.1 Allgemeine Gasgleichung	117		
6.2 Kinetische Gastheorie	120		
6.3 Erster Hauptsatz der Wärmelehre	122		
6.3.1 Austausch von Wärme	122		
6.3.2 Verrichten von Arbeit	122		
<b>7 Elektrizitätslehre</b>			
7.1 Grundlagen der Elektrizitätslehre	124		
7.1.1 Stromkreis	124		
7.1.2 Widerstand und Leitwert	126		
7.1.3 Widerstand und Temperatur	128		
7.1.4 Ohm'sches Gesetz	129		
7.1.5 Elektrische Leistung	131		
7.2 Grundschaltungen	134		
7.2.1 Reihenschaltung	134		
7.2.2 Parallelschaltung, Kirchhoff'sche Gesetze	136		
7.2.3 Gemischte Schaltungen	139		
7.2.4 Spannungsteiler und Brückenschaltungen	141		
7.3 Spannungserzeuger	143		
7.4 Messgeräte und Messschaltungen	145		
7.4.1 Mehrbereichs-Messgeräte	145		
7.4.2 Anzeigefehler und Eigenverbrauch von Messgeräten	146		
7.4.3 Messschaltungen für Stromstärke, Spannung, Widerstand und Leistung	147		
7.5 Elektrische Ladung	149		
7.6 Elektrische Arbeit	151		
<b>8 Elektrische und magnetische Felder</b>			
8.1 Elektrisches Feld	155		
8.1.1 Kräfte zwischen elektrisch geladenen Körpern	155		
8.1.2 Elektrisches Feld, Spannung	156		
8.1.3 Kondensatoren	158		
8.2 Magnetisches Feld	160		
8.3 Kräfte auf geladene Teilchen im elektrischen und im magnetischen Feld	162		
8.4 Induktion	164		
8.4.1 Induktionsgesetz	164		
8.4.2 Selbstinduktion	166		
8.4.3 Energie einer stromdurchflossenen Spule	167		
<b>9 Optik</b>			
9.1 Reflexion und Brechung	168		
9.2 Abbildung durch Spiegel	171		
9.3 Abbildung durch Linsen	173		
9.4 Optische Geräte	176		
9.5 Lichttechnische Einheiten	180		
<b>10 Schwingungen und Wellen</b>			
10.1 Mechanische Schwingungen	182		
10.2 Mechanische Wellen	185		
10.3 Akustische Größen	187		
10.3.1 Schalldruck und Schalldruckpegel	187		
10.3.2 Lautstärke	189		
10.4 Elektromagnetische Wellen und Wellenoptik	190		
10.4.1 Ausbreitung von elektromagnetischen Wellen	190		
10.4.2 Interferenz und Beugung	192		
10.4.3 Bragg-Reflexion	196		
<b>11 Atomphysik</b>			
11.1 Atombau und atomare Größen	197		
11.2 Quantenphysik	198		
11.3 Radioaktive Strahlung und Zerfallsgesetz	200		
11.4 Strahlenschutz und Dosimetrie	202		
<b>12 Fehlerrechnung und Anwendungen im Alltag</b>			
12.1 Fehlerarten und Toleranzen	205		
12.2 Fehlerauswirkung bei indirekter Messung	206		
12.3 Fehlerfortpflanzung	208		
12.4 Zufallsstreuung bei Messreihen	209		
12.5 Wärmeschutz	210		
12.6 Erneuerbare Energien	211		
12.7 Projektaufgaben Sport	213		
12.8 Simulation von Bewegungen	215		
12.9 Alternative bei Kräfteskizzen	216		
<b>Tabellen</b>			
Wichtige Naturkonstanten	217		
Größen und Einheiten	218		
<b>Sachwortverzeichnis</b>	220		

# 1 Grundlagen

## 1.1 Umgang mit Größen

Physikalische Größen, z. B. Länge, Zeit, Masse, Geschwindigkeit, Druck, Spannung, Widerstand, sind messbare Eigenschaften von Gegenständen, physikalischen Vorgängen oder Zuständen.

### 1.1.1 Begriffe

Der spezielle Wert einer Größe wird *Größenwert* (DIN 1313) und in der Messtechnik *Messwert* genannt.

Der spezielle Wert einer Größe ist das Produkt aus Zahlenwert und Einheit.

Meist wird das Malzeichen ( $\cdot$ ) bei Buchstaben, also auch Einheiten, weggelassen.

**Beispiel 1:** Eine Länge beträgt 8,5 Meter. Erklären Sie diese Angabe.

*Lösung:* Die Länge beträgt 8,5 mal 1 Meter.

**Formelzeichen** verwendet man zur Abkürzung von Größen, insbesondere bei Rechnungen. Als Formelzeichen nimmt man Großbuchstaben oder Kleinbuchstaben des lateinischen oder des griechischen Alphabets. Formelzeichen werden nach DIN 1338 *kursiv* (schräg) gedruckt.

**Einheitenzeichen** verwendet man zur Abkürzung der Einheit. Einheitenzeichen werden senkrecht gedruckt.

**Beispiel 2:** Die Länge hat das Formelzeichen  $l$  und die Einheit m (Meter). Drücken Sie eine Länge von 8,5 m in Kurzform aus.

*Lösung:*  $l = 8,5 \text{ m}$

Die meisten Formelzeichen, Einheiten und Einheitenzeichen für Größen sind genormt (**Tabelle 5/1**). Basisgrößen sind Ausgangsgrößen, aus denen andere Größen abgeleitet werden.

Beim Arbeiten mit Größen müssen die Einheiten stets angegeben werden. Die Länge einer Brücke ist also z. B. 220 m, nicht nur 220.

**Tabelle 5/1: Basisgrößen**

Größe	Formelzeichen	Einheit	Einheitenzeichen
Länge	$l$	Meter	m
Masse	$m$	Kilogramm	kg
Zeit	$t$	Sekunde	s
Stromstärke	$I$	Ampere	A
Temperatur	$T$	Kelvin	K
Lichtstärke	$I_v$	Candela	cd
Stoffmenge	$n$	Mol	mol

Es gibt Größen, zu denen eine Richtung gehört, z. B. die Kraft. Derartige Größen nennt man vektorielle Größen oder Vektoren. Zu anderen Größen gehört keine Richtung, z. B. bei der Masse. Diese Größen nennt man skalare Größen oder Skalare.

### Aufgaben zu 1.1.1

- Drücken Sie in Kurzform aus **a)** Länge von 0,40 Meter; **b)** Strom von 120 Ampere; **c)** Zeit von 6,0 Sekunden; **d)** Masse von 7 Kilogramm.
- Schreiben Sie in Kurzform **a)** Masse von 800 Kilogramm; **b)** Strom von 12 Ampere; **c)** Länge von 0,80 Meter; **d)** Zeit von 1200 Sekunden.
- Erklären Sie folgende Angaben **a)**  $l = 0,70 \text{ m}$ ; **b)**  $t = 12 \text{ s}$ ; **c)**  $I = 0,70 \text{ A}$ ; **d)**  $m = 2,0 \text{ kg}$ .
- Was bedeuten folgende Angaben? **a)**  $I = 6,0 \text{ A}$ ; **b)**  $t = 10 \text{ s}$ ; **c)**  $m = 20 \text{ kg}$ ; **d)**  $l = 700 \text{ m}$ .
- Geben Sie die physikalischen Größen in Worten an **a)**  $I = 12 \text{ A}$ ; **b)**  $l = 0,80 \text{ m}$ ; **c)**  $t = 70 \text{ s}$ ; **d)**  $m = 800 \text{ kg}$ .
- Geben Sie von den folgenden Angaben die Einheiten in Worten an **a)**  $I = 220 \text{ A}$ ; **b)**  $l = 0,80 \text{ m}$ ; **c)**  $m = 70 \text{ kg}$ ; **d)**  $t = 20 \text{ s}$ .
- Geben Sie an, welche der nachfolgenden Größen Skalare sind: Weg, Geschwindigkeit, Kraft, Zeit, Masse, Wärmemenge, Temperatur.
- Welche der nachfolgenden Größen sind Vektoren? Weg, Geschwindigkeit, Kraft, Zeit, Masse, Wärmemenge, Temperatur.
  - Welche Aussage ist richtig? 
    - Einheitenzeichen sind Abkürzungen für die Größe;
    - Größen kürzt man durch Formelzeichen ab;
    - Formelzeichen sind die Abkürzungen für die Einheit;
    - Einheiten drückt man in Größen aus;
    - Bei Größen gibt man keine Einheiten an.
  - Erklären Sie den Begriff spezieller Wert einer Größe. 
    - Produkt aus Zahlenwert und Einheit;
    - ein nicht zu kleiner physikalischer Begriff;
    - ein physikalischer Begriff mit großem Zahlenwert;
    - ein Vektor einer Größe;
    - Kurzzeichen für einen Zahlenwert.

## 1.1.2 Umrechnen der Einheiten

**Vorsätze** geben bei sehr großen oder sehr kleinen Zahlenwerten die Zehnerpotenz an, mit welcher der Zahlenwert malzunehmen ist (**Tabelle 6/1**).

Tabelle 6/1: Vorsätze zu den Einheiten, Vorsatzzeichen, Bedeutung												
Atto	Femto	Piko	Nano	Mikro	Milli	Zenti	Dezi	Kilo	Mega	Giga	Tera	Peta
a $10^{-18}$	f $10^{-15}$	p $10^{-12}$	n $10^{-9}$	$\mu$ $10^{-6}$	m $10^{-3}$	c $10^{-2}$	d $10^{-1}$	k $10^3$	M $10^6$	G $10^9$	T $10^{12}$	P $10^{15}$

**Beispiel 1:** 50000  $\mu\text{s}$  sind in s auszudrücken.

**Lösung:**  $50000 \mu\text{s} = 50000 \cdot 10^{-6} \text{s} = 50 \cdot 10^{-3} \text{s} = \mathbf{0,05 \text{s}}$

**Beispiel 2:** 0,05 s sind in ms auszudrücken.

**Lösung:**  $0,05 \text{s} = 50 \cdot 10^{-3} \text{s} = \mathbf{50 \text{ms}}$

Zur Vermeidung von Verwechslungen des Vorsatzes m (Milli) mit der Einheit m (Meter) wird die Einheit m (Meter) stets an das Ende gesetzt. Ampere mal Meter (Strommoment) wird mit Am abgekürzt, Milliampere wird mit mA abgekürzt.

**Abgeleitete Einheiten.** Man verwendet oft Einheiten, die aus den Basiseinheiten zusammengesetzt sind und eigene Namen haben (**Tabelle 6/2**). Auch derartige Einheiten können erneut zusammengesetzt werden (**Tabelle 6/3**).

Tabelle 6/2: Aus Basiseinheiten abgeleitete Einheiten (Beispiele)		
Einheit	Einheitenzeichen	Ausgedrückt in Basiseinheiten
Meterquadrat	$\text{m}^2$	$\text{m} \cdot \text{m}$
Hertz	Hz	$\text{s}^{-1}$
Liter	l	$\text{m} \cdot \text{m} \cdot \text{m} \cdot 10^{-3}$

Tabelle 6/3: Sonstige abgeleitete Einheiten (Beispiele)		
Einheit	Einheitenzeichen	Ausgedrückt in anderen Einheiten
Amperestunde	Ah	$\text{A} \cdot \text{h} = 3600 \text{A} \cdot \text{s}$
Watt	W	$\text{V} \cdot \text{A}$
Ohm	$\Omega^*$	$\text{V} \cdot \text{A}^{-1}$

**Beispiel 3:** Bei einer Rechnung ergab sich für eine Größe 6,0 V/A. Geben Sie diese Größe in einer abgeleiteten Einheit an.

**Lösung:**  $6,0 \text{ V/A} = \mathbf{6,0 \Omega}$

Soll eine aus Grundeinheiten zusammengesetzte Einheit, z. B.  $\text{Mg/m}^3$ , in eine aus anderen Grundeinheiten zusammengesetzte Einheit umgerechnet werden, so rechnet man die Grundeinheiten einzeln nacheinander um.

**Beispiel 4:** Die Dichte von Aluminium beträgt  $2700 \text{ kg/m}^3$ . Drücken Sie das in  $\text{g/cm}^3$  aus.

**Lösung:**  $2700 \frac{\text{kg}}{\text{m}^3} = 2700 \cdot 10^3 \cdot \frac{\text{g}}{\text{m}^3} = 2,7 \cdot 10^6 \frac{\text{g}}{10^6 \text{cm}^3} = \mathbf{2,7 \text{ g/cm}^3}$

Die abgeleitete Einheit einer Größe erhält man, indem man in die Berechnungsformel dieser Größe die Einheiten entsprechend einsetzt.

**Beispiel 5:** Die Geschwindigkeit  $v$  berechnet man aus der Strecke  $s$  und der Zeit  $t$  mit der Formel  $v = \frac{s}{t}$ . Geben Sie die aus Basiseinheiten abgeleitete Einheit von  $v$  an.

**Lösung:** Für  $s$  ist die Einheit m, für  $t$  die Einheit s üblich  $\Rightarrow$  für  $v$  die Einheit  $\frac{\text{m}}{\text{s}}$

$$[v]** = \left[ \frac{s}{t} \right] = \frac{[s]}{[t]} = \frac{\text{m}}{\text{s}}$$

### Aufgaben zu 1.1.2

- Wandeln Sie um **a)** 44 200 mm in m; **b)** 0,02 s in ms; **c)** 220  $\mu\text{A}$  in A; **d)** 88 000  $\mu\text{m}$  in mm.
- Wandeln Sie um **a)** 8,05 km in m; **b)** 770 ms in s; **c)** 3600 A in kA; **d)** 22 000 kg in Mg.
- Eine Messuhr zeigt einen Ausschlag von 15  $\mu\text{m}$ . Wie viel mm sind das?
- Bei einem Kurzschluss fließen 8050 A. Wie viel kA sind das?

\*  $\Omega$  griech. Großbuchstabe Omega; hier gesprochen: Ohm

\*\*  $[v]$  spricht: Einheit von  $v$

5. Eine Frequenz wird berechnet zu  $1200 \cdot 10^5 \frac{1}{s}$ . Wie viel Hz sind das?
6. Eine Frequenz ist angegeben zu 10,5 MHz. Wie viel  $\frac{1}{s}$  sind das?
7. Eine Toleranz beträgt 0,025 mm. Wie viel  $\mu\text{m}$  sind das?
8. Eine Wellenlänge von Licht wird gemessen zu  $42 \cdot 10^{-8} \text{ m}$ . Wie viel nm sind das?
9. Man berechnet einen Widerstand zu  $35 \cdot 10^2 \text{ mV/A}$ . Drücken Sie den Widerstand in einer gebräuchlichen Einheit aus.
10. Eine Leistung wird berechnet zu  $1,08 \cdot 10^{10} \text{ VA}$ . Geben Sie diese Leistung in einer üblichen Einheit an.
11. Berechnen Sie die Einheit für die Dichte aus einer der obenstehenden Formeln.
12. Die Dichte eines Betonquaders beträgt  $2,5 \text{ g/cm}^3$ . Geben Sie die Dichte a) in  $\text{kg/dm}^3$ , b) in  $\text{kg/m}^3$  an.
13. Für das Edelmetall Platin wird in einem Tabellenbuch die Dichte mit  $21500 \text{ kg/m}^3$  angegeben. Berechnen Sie diesen Wert für die Einheiten  $\text{kg/dm}^3$  und  $\text{g/cm}^3$ .
14. Bei einer Dreharbeit beträgt die Schnittgeschwindigkeit  $30 \text{ m/min}$ . Rechnen Sie diesen Wert für die Einheit  $\text{mm/s}$  um.
15. Beim Schlichten eines Stahlwerkstückes beträgt die Schnittgeschwindigkeit  $65 \text{ m/min}$ . Berechnen Sie den Wert für die Einheit  $\text{cm/s}$ .
16. Die Umfangsgeschwindigkeit der Erde am Äquator beträgt  $40000 \text{ km pro Tag}$ . Wie groß ist diese Geschwindigkeit in der Einheit  $\text{km/h}$ ?

Geben Sie folgende Größen in der gewünschten Einheit an.

11. 

a) $6 \text{ cm/s}$	b) $600 \text{ m/s}$	c) $80 \text{ km/h}$	d) $7,8 \text{ kg/dm}^3$
... $\text{m/s}$	... $\text{km/s}$	... $\text{km/min}$	... $\text{Mg/m}^3$

e) $220 \text{ cm}^2$	f) $800 \text{ Ah}$	g) $1100 \text{ kg/m}$	h) $120 \text{ m/min}$
... $\text{dm}^2$	... $\text{kAs}$	... $\text{g/cm}$	... $\text{cm/s}$
12. 

a) $12 \text{ kg/m}^3$	b) $133 \text{ m/s}$	c) $7,6 \text{ kg/dm}^3$	d) $40 \text{ mg/m}$
... $\text{g/dm}^3$	... $\text{km/h}$	... $\text{g/cm}^3$	... $\text{kg/km}$

e) $130 \text{ dm}^3$	f) $12 \text{ kA/s}$	g) $32 \text{ kg/s}$	h) $140 \text{ min/kg}$
... $\text{m}^3$	... $\text{A}/\mu\text{s}$	... $\text{g/ms}$	... $\text{h/mg}$

Nachstehend finden Sie einige Berechnungsformeln. Berechnen Sie daraus die Einheiten der gesuchten Größen von den Aufgaben 13 und 14.

$$V = l \cdot b \cdot h$$

$$U = d \cdot \pi$$

$$\rho = \frac{m}{V}$$

$V$  Rauminhalt  
 $l$  Länge  
 $b$  Breite  
 $h$  Höhe

$U$  Umfang  
 $d$  Durchmesser  
 $m$  Masse  
 $\rho$  Dichte

13. Berechnen Sie aus den obenstehenden Formeln a) die Einheit für den Rauminhalt und b) die Einheit für den Kreisumfang.

- p1. Wie groß ist der Zahlenwert des Umrechnungsfaktors zur Umrechnung von  $\text{m/s}$  in  $\text{m/h}$ ?

1.  $3600^{-1}$ ; 2. 60; 3.  $60^{-1}$ ; 4. 3600; 5.  $10^{-3}$

- p2. Geben Sie den Zahlenwert des Umrechnungsfaktors für die Umrechnung von  $\text{m/s}$  in  $\text{km/h}$  an.

1. 10; 2.  $60 \cdot 10^{-1}$ ; 3.  $60^{-1}$ ; 4. 3,6; 5.  $3,6^{-1}$

- p3. Welche der nachstehenden Einheiten ist eine Basiseinheit?

1. Stunde; 2. Meter je Sekunde; 3. Ohm; 4. Volt; 5. Kelvin

- p4. Welche der nachstehenden Einheiten ist eine abgeleitete Einheit?

1. Meterquadrat; 2. Ampere; 3. Kiloampere; 4. Millisekunde; 5. Kelvin

- p5. Welche Aussage ist richtig?

1. Eine Amperestunde ist weniger als eine Kiloamperesekunde; 2. eine Amperestunde ist mehr als eine Kiloamperesekunde; 3. eine Milliamperesekunde ist weniger als eine Amperestunde; 4. eine Amperestunde ist mehr als eine Milliamperesekunde; 5. eine Milliwattstunde ist weniger als eine Wattsekunde.

- p6. Welche Aussage ist richtig?

1. Ein Meter/Millisekunde ist weniger als ein Meter/Sekunde; 2. ein Meter/Millisekunde ist mehr als ein Meter/Sekunde; 3. ein Meter/Millisekunde ist mehr als ein Kilometer/Sekunde; 4. ein Meter/Millisekunde ist weniger als ein Kilometer/Sekunde; 5. ein Meter/Sekunde ist mehr als ein Meter/Millisekunde.

\*  $\rho$  griech. Kleinbuchstabe rho

### 1.1.3 Addition und Subtraktion von Größen

Die physikalischen Größen (Zahlenwert mal Einheit) bilden eine nicht endliche Menge  $M$  (Bild 8/1). Jede Größe ist ein Element der Menge  $M$ . Größen mit gleichen Einheiten bilden zusammen Teilmengen  $A, S, \dots$  von  $M$ . Die Elemente derartiger Teilmengen können addiert oder subtrahiert werden.

Man kann nur gleichartige Größen addieren oder subtrahieren. Dabei wandelt man die Größen so um, dass ihre Einheiten die gleichen Vorsätze haben.

**Beispiel:**  $20 \text{ mm} + 0,80 \text{ m} = 20 \text{ mm} + 800 \text{ mm} = 820 \text{ mm}$   
 oder  
 $20 \text{ mm} + 0,80 \text{ m} = 0,02 \text{ m} + 0,80 \text{ m} = 0,82 \text{ m}$

Die Addition und Subtraktion von vektoriellen Größen, z. B. von Wegen  $\vec{s}_1$  (sprich: Vektor  $s_1$ ) und  $\vec{s}_2$ , ist rechnerisch einfach möglich, wenn beide Vektoren dieselbe oder eine entgegengesetzte Richtung haben (Bild 8/2). Dann addiert bzw. subtrahiert man rechnerisch die Beträge, z. B.  $s_1$  und  $s_2$ . Haben dagegen Vektoren verschiedene Richtungen (Bild 8/3), so muss die geometrische Addition (Vektoraddition, Seite 13) angewendet werden. Skalare Größen, z. B. Massen, können dagegen rechnerisch (algebraisch) addiert oder subtrahiert werden.

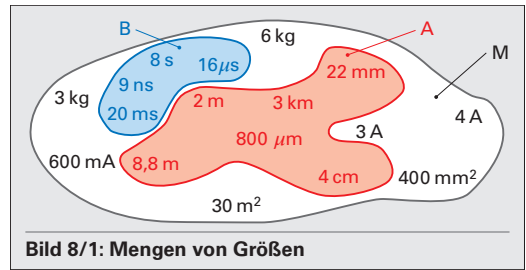


Bild 8/1: Mengen von Größen

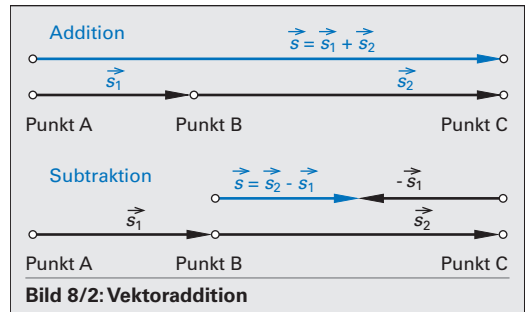


Bild 8/2: Vektoraddition

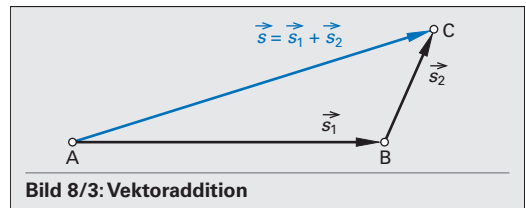


Bild 8/3: Vektoraddition

#### Aufgaben zu 1.1.3

- Addieren Sie **a)** 233 m und 1,1 km; **b)** 0,38 A und 400 mA; **c)** 22 kV und 2200 V.
- Addieren Sie **a)** 2330 kg und 0,45 Mg; **b)** 440 V und 0,22 kV; **c)** 225 mm und 86 cm.

Berechnen Sie.

- a)** 220 kg plus 1500 g; **b)** 0,22 A + 120 mA; **c)** 320 km minus 1500 m; **d)** 880 s – 5200 ms.
- a)** 22 s minus 800 ms; **b)** 30 cm – 88 mm; **c)** 8 mm + 500 µm; **d)** 22 mA – 800 µA.

Fassen Sie zusammen.

- a)** 25 V; 22 m; 5000 mm; 0,05 kV; 22 kg; 440 g; 880 mm; 2600 mV; 800 mg; 4000 g. **b)** 4400 mA; 200 cm; 4,8 A; 3,7 m; 4,8 kg; 5000 g; 8 m; 4,4 A; 2200 mm.
- a)** 600 s; 70 mA; 8000 ms; 0,7 A; 800 mm; 0,7 m; 0,7 ms; 800 mA; 9000000 µA. **b)** 2,5 kg; 60 mV; 700 s; 0,8 mm; 2500 ms; 0,02 V; 300 g; 0,8 cm; 0,002 m.

- p1.** In einem Lageplan nach Bild 8/2 oben ist  $s_1 = 2,2 \text{ m}$  und  $s_2 = 4000 \text{ mm}$ .

Welche Behauptung trifft zu?

- $s = 4000 \text{ mm} + 2,2 \text{ m}$ ; **2.**  $s = 2,6 \text{ m}$ ; **3.**  $s = 4002,2 \text{ mm}$ ; **4.** einfache Berechnung nicht möglich, da  $\vec{s}_1$  und  $\vec{s}_2$  Vektoren sind; **5.**  $s = 6,2 \text{ m}$

- p2.** In einem Lageplan nach Bild 8/3 ist  $s_1 = 30 \text{ m}$  und  $s_2 = 15 \text{ m}$ . Welche Aussage ist richtig?

- $s = 15 \text{ m}$ ; **2.**  $s = 45 \text{ m}$ ; **3.** einfache Berechnung ist nicht möglich, da  $\vec{s}_1$  eine andere Richtung als  $\vec{s}_2$  hat; **4.**  $s = s_1 + s_2$ ; **5.**  $s = s_1 - s_2$

- p3.** Welche Größen kann man rechnerisch addieren?

- Skalare Größen mit gleichen oder mit verschiedenen Einheiten; **2.** skalare Größen mit gleichen Einheiten; **3.** skalare Größen mit verschiedenen Einheiten; **4.** alle vektoriellen Größen mit gleicher Richtung; **5.** alle vektoriellen Größen mit gleicher Einheit.



### 1.1.4 Multiplikation und Division von Größen

Jedes Element aus der Menge der physikalischen Größen (**Bild 8/1**) kann mit jedem Element dieser Menge multipliziert werden. Die Einheit des Ergebnisses ist das Produkt aus den Einzeleinheiten. Dabei gilt wie bei den Zahlen das Kommutativgesetz der Multiplikation.

**Beispiel 1:** Wenden Sie bei  $3\text{ s} \cdot 6\text{ A}$  das Kommutativgesetz an und berechnen Sie das Produkt.

**Lösung:**  $3\text{ s} \cdot 6\text{ A} = 3 \cdot 6\text{ s} \cdot \text{A} = 18\text{ s} \cdot \text{A} = 18\text{ As}$

In entsprechender Weise ist die Division möglich, wenn der Zahlenwert des Teilers von Null verschieden ist.

**Beispiel 2:** Berechnen Sie  $6\text{ m} / 2\text{ s}$ .

**Lösung:**  $6\text{ m} / 2\text{ s} = \frac{6\text{ m}}{2\text{ s}} = 3\text{ m/s}$

Malnehmen und teilen kann man mit allen Einheiten und mit beliebigen Vorsätzen.

Der Vorsatz der Einheit des Ergebnisses richtet sich nach den Vorsätzen der verwendeten Einheiten. Man arbeitet dabei mit Zehnerpotenzen.

**Beispiel 3:** Berechnen Sie  $6\text{ ms} \cdot 3\text{ kA}$ .

**Lösung:**  $6\text{ ms} \cdot 3\text{ kA} = 6 \cdot 10^{-3} \cdot 3 \cdot 10^3\text{ As} = 18\text{ As}$

Tabelle 9/1: Rechnen mit Vorsätzen	
Malnehmen	
1 mal m = m	1 A · 1 ms = 1 mAs
1 mal k = k	1 kA · 1 s = 1 kAs
k mal m = 1	1 kA · 1 ms = 1 As
Teilen	
m durch 1 = m	1 mAs / 1 A = 1 ms
k durch 1 = k	1 kAs / 1 s = 1 kA
1 durch m = k	1 As / 1 ms = 1 kA
1 durch k = m	1 As / 1 kA = 1 ms

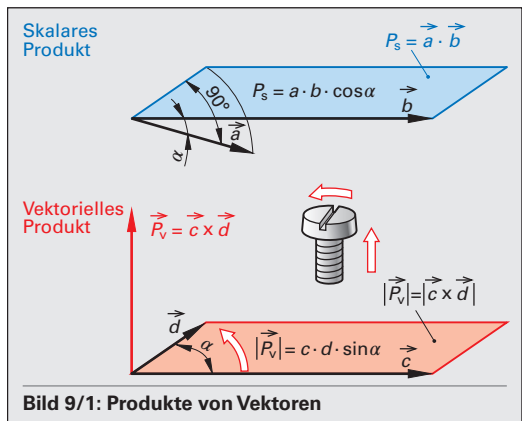


Bild 9/1: Produkte von Vektoren

Da die Vorsätze Zehnerpotenzen bedeuten, können sie multipliziert bzw. gekürzt werden (**Tabelle 9/1**). Wird eine vektorielle Größe mit einer Zahl oder einer skalaren Größe malgenommen oder durch eine Zahl oder eine skalare Größe geteilt, so ist das Ergebnis wieder ein Vektor. Werden zwei Vektoren miteinander multipliziert, so kann das Ergebnis ein Skalar sein (skalares Produkt, **Bild 9/1**) oder aber ein Vektor (vektorielles Produkt, **Bild 9/1**). Die Arbeit (Seite 42) ist z. B. das skalare Produkt von Kraft mal Weg, das Drehmoment (Seite 25) das vektorielle Produkt von Hebelarm mal Kraft. Multiplikation und Division von skalaren Größen oder von Beträgen ergeben keinen Vektor. Die Division durch einen Vektor ist nicht möglich.

#### Aufgaben zu 1.1.4

Berechnen Sie.

- a)  $6\text{ A} \cdot 4\text{ h}$ ; b)  $2\text{ mA} \cdot 6\text{ s}$ ; c)  $6\text{ mg} \cdot 12\text{ s}$   
d)  $18\text{ kA} \cdot 2\text{ ms}$ ; e)  $12\text{ }\mu\text{A} \cdot 22\text{ Ms}$
- a)  $12\text{ mm} \cdot 3\text{ A}$ ; b)  $12\text{ cm} \cdot 4\text{ mA}$ ; c)  $22\text{ ms} \cdot 11\text{ kV}$   
d)  $48\text{ nA} \cdot 120\text{ kV}$ ; e)  $43\text{ }\mu\text{s} \cdot 220\text{ kA}$
- a)  $\frac{3,6\text{ mVA}}{1,2\text{ mA}}$                       b)  $\frac{66\text{ mAs}}{2\text{ mA} \cdot 15\text{ m}}$   
c)  $\frac{77\text{ cm}}{8\text{ kg} \cdot 8\text{ mm}^2}$                       d)  $\frac{440\text{ mg}}{22\text{ cm}^3 \cdot 5\frac{1}{\text{s}}}$
- a)  $\frac{6\text{ kg/dm}^3}{12\frac{1}{\text{s}}}$                                       b)  $\frac{6\text{ mg/mm}^3}{44\frac{1}{\text{mm}^2}}$

c)  $\frac{22\text{ kAs}}{11\text{ ms} \cdot 6\text{ kA}}$

d)  $\frac{220\text{ kV}}{22\text{ mAs} \cdot 12\frac{1}{\text{s}}}$

- p1. Eine physikalische Größe ist zu  $12\text{ km/h}$  angegeben. Was liegt vor?
- Vektorielle Größe;
  - Betrag einer vektoriellen Größe;
  - skalare Größe;
  - Betrag eines vektoriellen Produkts;
  - skalares Produkt.
- p2. Eine physikalische Größe ist zu  $12\text{ kg/s}$  angegeben. Worum handelt es sich?
- Skalare Größe;
  - vektorielle Größe;
  - Betrag einer vektoriellen Größe;
  - Vektor;
  - vektorielles Produkt.

## 1.2 Messen

Beim Messen wird die zu messende Größe mit einer Einheit verglichen. Es können z. B. nur Längen mit Längeneinheiten und Flächen mit Flächeneinheiten verglichen werden. Jedes Messergebnis besteht aus Zahlenwert und Einheit. Beim Messergebnis gibt man so viel Stellen an, wie zuverlässig abgelesen werden können. Bei einer direkten (unmittelbaren) Messung wird das Messergebnis direkt am Messgerät abgelesen, dagegen wird beim indirekten (mittelbaren) Messen das Messergebnis errechnet.

### Beispiel:

Es ist der Flächeninhalt des Rechtecks **Bild 10/1** a) direkt, b) indirekt zu messen.

Lösung:

- a) Die innerhalb der Grenzlinie des Rechtecks liegenden Quadrate werden ausgezählt. Ergebnis: **6 cm<sup>2</sup>**.  
 b) Gemessen: Länge  $l = 3,0$  cm, Breite  $b = 2,0$  cm.  
 Errechnet: Fläche  $A = l \cdot b = 3,0 \text{ cm} \cdot 2,0 \text{ cm} = \mathbf{6,0 \text{ cm}^2}$ .

### 1.2.1 Länge

Die Einheit der Länge ist das Meter (m).

#### Aufgaben zu 1.2.1

- Auf einer Landkarte mit dem Maßstab 1:2250000 wird die Entfernung Stuttgart – Frankfurt mit 67 mm gemessen. Wie groß ist die wirkliche Entfernung in km?
- Auf einer Wanderkarte mit dem Maßstab 1:25000 wird die Breite des Schluchsees (Schwarzwald) mit 2,5 cm gemessen. Wie breit ist der Schluchsee an der betreffenden Stelle in Wirklichkeit?
- Ein Elektromotor wird nach **Bild 10/2** aufgestellt. Welche Höhe  $x$  muss der Spannrahmen haben?
- Um das genaue Außermittemaß  $x$  des Werkstückes **Bild 10/3** zu bestimmen, mussten auf die Anreißplatte vier Endmaße von 10 mm, 8 mm, 1,4 mm und 1,08 mm übereinander unter den Zapfen gelegt werden. Wie groß ist das Außermittemaß  $x$ ?
- Der feste Schenkel des Messschiebers **Bild 10/4** hat eine in Millimeter geteilte Messskala. Auf dem beweglichen Schenkel befindet sich ein Hilfsmaßstab (Nonius), bei dem 19 mm in 20 gleiche Teile geteilt sind. a) Wie lang ist ein Teil auf dem Nonius? b) Wie lang sind die Strecken  $l_1$  und  $l_2$ ? c) Ermitteln Sie aus  $l_1$  und  $l_2$  das Maß  $x$  des Werkstückes. d) Welcher Bruchteil eines Millimeters lässt sich mit diesem Messschieber noch messen? e) Wo liest man die ganzen Millimeter und wo die Teile ab?

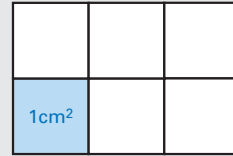


Bild 10/1

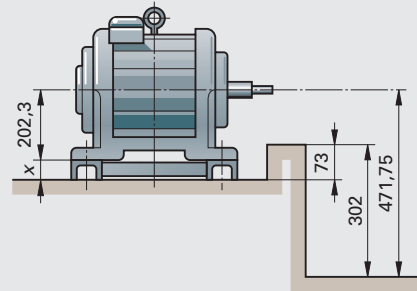


Bild 10/2

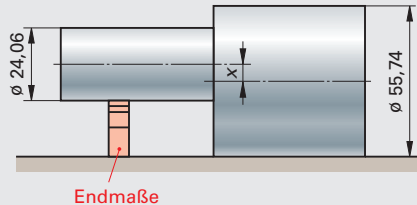


Bild 10/3

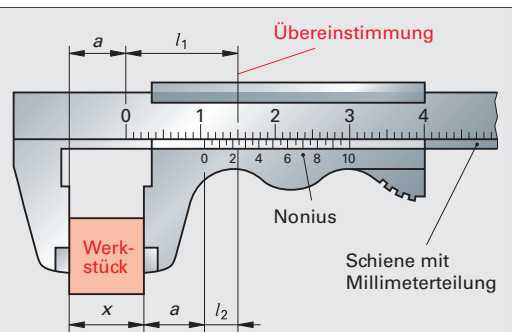
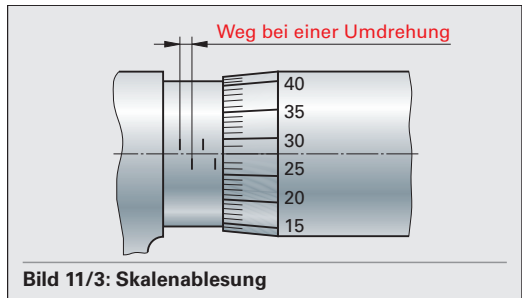
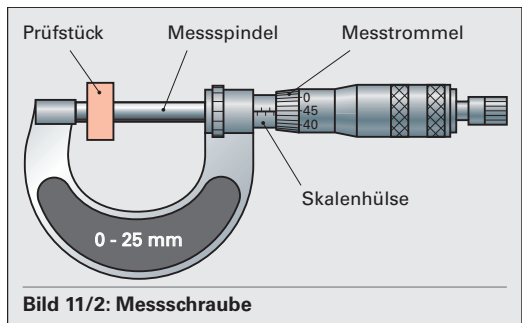
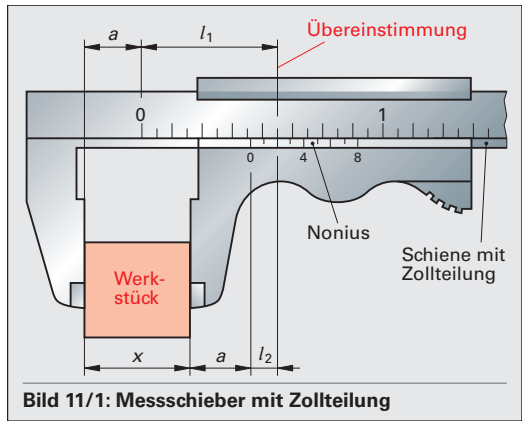


Bild 10/4: Messschieber mit Millimeterteilung

6. Der feste Schenkel des Messschiebers **Bild 11/1** hat eine in  $\frac{1}{16}$  Zoll (1 Zoll = 25,4 mm) geteilte Messskala. Der bewegliche Schenkel trägt einen Nonius, dessen 8 Teile  $\frac{7}{16}$  Zoll lang sind. **a)** Wie lang ist ein Teil auf dem Nonius in Zoll und in Millimeter? **b)** Wie lang sind die Strecken  $l_1$  und  $l_2$ ? **c)** Ermitteln Sie aus  $l_1$  und  $l_2$  das Maß  $x$  des Werkstückes. **d)** Welcher Bruchteil eines Zolls lässt sich mit diesem Messschieber noch messen? **e)** Wie genau misst dieser Messschieber in mm?
7. Bei der Messschraube **Bild 11/2** bewegt sich die Messspindel bei einer Umdrehung der Messtrommel um 0,5 mm in Längsrichtung. Die Messtrommel ist in 50 gleiche Teile unterteilt. **a)** Welcher Bruchteil eines Millimeters kann mit Hilfe dieser Messschraube abgelesen werden? **b)** Welcher Bruchteil eines Millimeters könnte abgelesen werden, wenn der Umfang der Messtrommel in 25 gleiche Teile unterteilt wäre?
8. Welche Ablesung erhält man bei der Messschraube aus **Bild 11/2**, wenn Skalenhülse und Messtrommel aber nach **Bild 11/3** eingestellt sind?

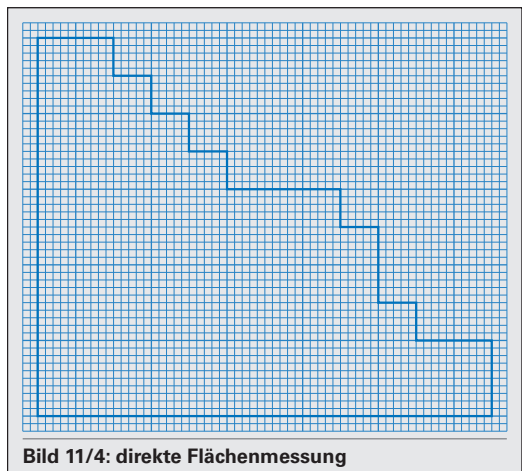


**1.2.2 Fläche**

Die Einheit der Fläche ist das Meterquadrat bzw. Quadratmeter (m<sup>2</sup>).

**Aufgaben zu 1.2.2**

1. Bestimmen Sie den Flächeninhalt der Figur **Bild 11/4**.
2. Man kann den Flächeninhalt einer unregelmäßig begrenzten Fläche auch feststellen, indem man sie auf Karton zeichnet, ausschneidet und wiegt.  
Ein Kartonstück mit der Fläche 1 dm<sup>2</sup> hat die Masse von  $m_1 = 7,09$  g. Wie groß ist die Fläche, wenn das ausgeschnittene Stück aus dem gleichen Karton  $m_2 = 1,63$  g wiegt?
3. Ein quadratisches Abdeckblech soll eine Kantenlänge von 600 mm haben. Die Nachmessung ergibt, dass die eine Seite 599 mm und die andere 603 mm lang ist. Wie groß ist der Fehler **a)** in cm<sup>2</sup>, **b)** in % der Sollfläche?
4. Die Fläche eines Rechtecks soll durch Messen von Länge und Breite bestimmt werden. Man erhält folgende Werte:  
Die Länge des Rechtecks liegt zwischen 144 mm und 145 mm, die Breite zwischen 86 mm und 87 mm. Zwischen welchen Werten liegt der Flächeninhalt?



### 1.2.3 Volumen, Dichte

Die Einheit des Volumens ist das Kubikmeter ( $\text{m}^3$ ). Die Dichte wird z. B. in Gramm je Kubikzentimeter ( $\text{g}/\text{cm}^3$ ) gemessen.

$\rho$	Dichte
$m$	Masse
$V$	Volumen

$$\rho = \frac{m}{V}$$

#### Aufgaben zu 1.2.3

- Um den Rauminhalt eines unregelmäßig geformten Steines zu bestimmen, taucht man ihn in einen mit Wasser gefüllten Standzylinder von  $d = 30 \text{ mm}$  innerem Durchmesser (**Bild 12/1**). Dabei steigt der Wasserspiegel um  $4,2 \text{ cm}$  an. Welchen Rauminhalt hat der Körper?
- Zwei Messzylinder haben die inneren Durchmesser  $d_1 = 25,2 \text{ mm}$  und  $d_2 = 35,7 \text{ mm}$ . **a)** Wie weit liegen bei beiden Zylindern die Teilstriche für je  $100 \text{ cm}^3$  voneinander entfernt? **b)** Um wie viele Teilstriche steigt in jedem Zylinder das Wasser beim Eintauchen eines Stahlstückes mit dem Volumen  $V = 16 \text{ cm}^3$ ? Bei beiden Zylindern beträgt der Abstand zweier Teilstriche  $2 \text{ mm}$ .
- Wie groß ist die Dichte einer Legierung, wenn ein Körper von  $268 \text{ g}$  in einem Überlaufgefäß  $31,5 \text{ cm}^3$  Wasser verdrängt?
- Zur Bestimmung der Dichte einer Flüssigkeit, füllt man sie in ein Messfläschchen (**Bild 12/2**). Das Messfläschchen (Pyknometer) wiegt leer  $32,4 \text{ g}$ , mit Wasser gefüllt  $93,2 \text{ g}$ , mit Benzin gefüllt  $74,96 \text{ g}$ . Wie groß ist die Dichte von Benzin? ( $\rho_{\text{W}} = 1 \text{ g}/\text{cm}^3$ )

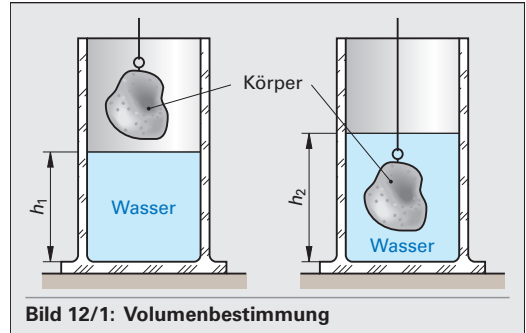


Bild 12/1: Volumenbestimmung

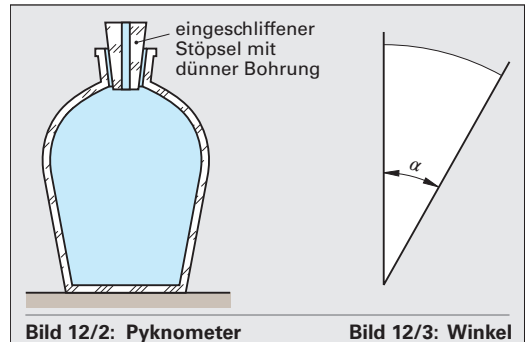


Bild 12/2: Pyknometer

Bild 12/3: Winkel

### 1.2.4 Winkel

Der Quotient aus Bogen und zugehörigem Radius bestimmt den Winkel.

Winkel können im Gradmaß ( $1 \text{ Grad} = 1^\circ$ ) oder im Bogenmaß ( $1 \text{ Radiant} = 1 \text{ rad}$ ) angegeben werden.

$$360^\circ = 2\pi \text{ rad} \Rightarrow 1^\circ = \frac{\pi}{180} \text{ rad}$$

#### Aufgaben zu 1.2.4

- Messen Sie den Winkel **Bild 12/3** nur mit Hilfe eines Lineals mit Millimereinteilung. **a)** Handelt es sich um eine direkte oder um eine indirekte Winkelmessung? **b)** Wie viel Radiant hat der Winkel?
- a)** Wie groß ist der Winkel eines Vollkreises im Bogenmaß? **b)** Rechnen Sie den Winkel aus Aufgabe 1 vom Bogenmaß ins Gradmaß um. **c)** Messen Sie den Winkel mit einem Winkelmesser.
- Wie groß ist der Winkel  $\alpha$  des Steuerhebels **Bild 12/4 a)** in Radiant, **b)** in Grad?
- Wie groß ist der Winkel  $\alpha$  der Bremsbacke **Bild 12/5 a)** in Radiant, **b)** in Grad?

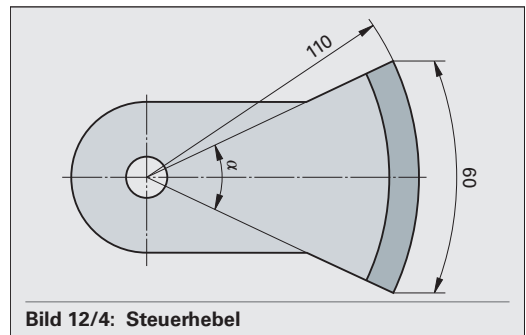


Bild 12/4: Steuerhebel

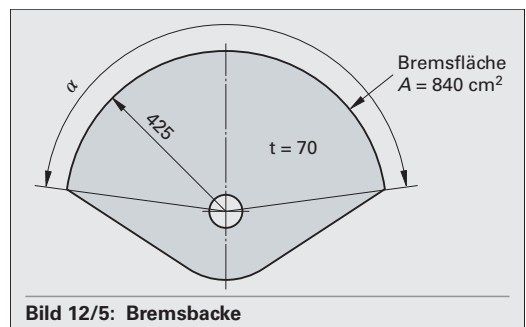


Bild 12/5: Bremsbacke

## 2 Grundlagen der Mechanik

### 2.1 Kraft

#### 2.1.1 Kräfteaddition

Eine Kraft ist durch Angriffspunkt und Kraftvektor bestimmt (**Bild 13/1**). Der Kraftvektor ist eine gerichtete Größe und lässt sich durch eine Pfeilstrecke  $\vec{F}$  (sprich: Vektor  $F$ ) darstellen. Die Länge der Pfeilstrecke gibt den Betrag  $|\vec{F}| = F$  (sprich: Betrag der Kraft  $\vec{F}$ ) und die Pfeilspitze die Wirkungsrichtung der Kraft an. Der Anfangspunkt A der Pfeilstrecke ist der Angriffspunkt der Kraft. Eine Kraft lässt sich auf ihrer Wirkungslinie verschieben, ohne dass sich ihre Wirkung ändert. Die Einheit der Kraft ist das Newton\* (N).

Die *Ersatzkraft* von mehreren am selben Punkt angreifenden Teilkräften bildet man durch geometrische Addition (vektorielle Addition).

$\vec{F}$ $\vec{F}_1, \vec{F}_2$	Ersatzkraft Teilkräfte	$\vec{F} = \vec{F}_1 + \vec{F}_2 + \dots$
-------------------------------------	---------------------------	---

Nur wenn die Kräfte dieselbe Richtung haben (**Bild 13/2**), werden die Beträge addiert. Bei entgegengesetzten Richtungen (**Bild 13/3**) werden die Beträge subtrahiert. In den übrigen Fällen bestimmt man zeichnerisch oder rechnerisch die Ersatzkräfte mit Kräfteparallelogrammen oder Kräftecken (**Bild 13/4**).

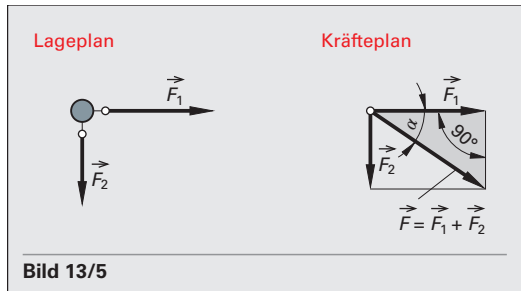
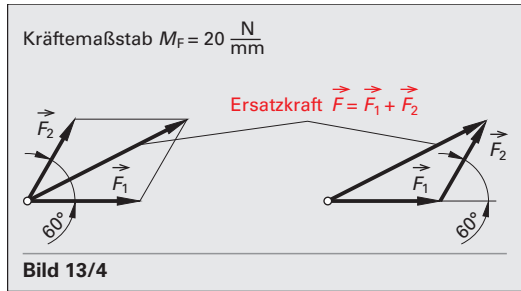
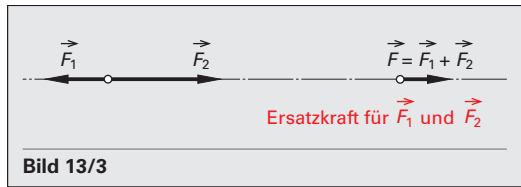
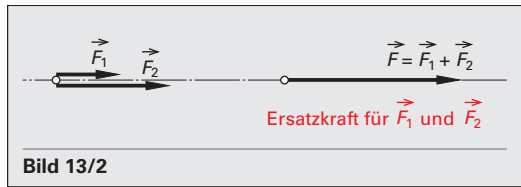
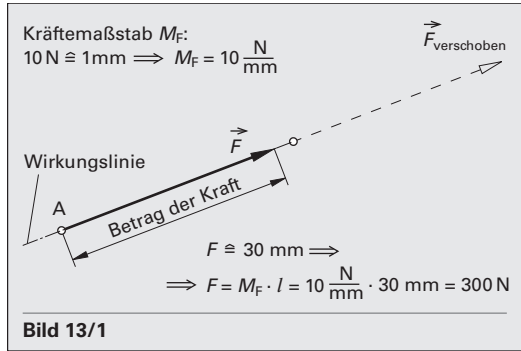
**Beispiel 1:**  
Zwei Kräfte mit  $F_1 = 300 \text{ N}$  und  $F_2 = 250 \text{ N}$  greifen an einem Punkt (**Bild 13/4**) an. Der Winkel zwischen den Kräften beträgt  $60^\circ$ . Ermitteln Sie zeichnerisch die Ersatzkraft.

**Lösung:**  
Gewählt wird der Kräftemaßstab  $M_F = 20 \text{ N/mm}$ . Nach **Bild 13/4** ist die Ersatzkraft  $\vec{F}$  24 mm lang.  
 $F = M_F \cdot l = \frac{20 \text{ N}}{\text{mm}} \cdot 24 \text{ mm} = 480 \text{ N}$

Schließen die Kräfte  $\vec{F}_1$  und  $\vec{F}_2$  einen rechten Winkel ein, so ist es einfach, den Satz des Pythagoras und die Winkelfunktionen anzuwenden.

**Beispiel 2:**  
An einem Telegrafmast zieht ein Draht nach Osten mit  $F_1 = 350 \text{ N}$ , ein zweiter nach Süden mit  $F_2 = 250 \text{ N}$  (**Bild 13/5**). Geben Sie den Betrag der Ersatzkraft an.

**Lösung:**  
 $F^2 = F_1^2 + F_2^2 \Rightarrow F = \sqrt{F_1^2 + F_2^2}$   
 $= \sqrt{(350 \text{ N})^2 + (250 \text{ N})^2}$   
 $= \sqrt{185000 \text{ N}^2} = 430 \text{ N}$



\* Newton, engl. Physiker, 1643 bis 1727

2

Greifen drei Kräfte  $\vec{F}_1, \vec{F}_2, \vec{F}_3$  am selben Punkt an, so bildet man die Kraft  $\vec{F}_{12} = \vec{F}_1 + \vec{F}_2$  (sprich: Vektor Ef eins-zwei) mit dem Kräfteparallelogramm oder mit dem Kräfteck (**Bild 14/1**). Danach bildet man  $\vec{F}_{123} = \vec{F}_{12} + \vec{F}_3$ . Entsprechend verfährt man bei mehr als drei Kräften.

**Kräftegleichgewicht**

Wird die Ersatzkraft  $\vec{F}$  aller am selben Punkt angreifender Kräfte null, so herrscht Gleichgewicht.

$\vec{F}_1, \vec{F}_2$  Kräfte

Bei Gleichgewicht:

$$\vec{F}_1 + \vec{F}_2 + \dots = 0$$

**Beispiel 3:**  
 An einem Punkt greifen zwei Kräfte  $\vec{F}_1$  und  $\vec{F}_2$  an (**Bild 14/2**). Bestimmen Sie die Kraft  $\vec{F}_3$ , die den Kräften  $\vec{F}_1$  und  $\vec{F}_2$  das Gleichgewicht hält.

*Lösung:*  
 $\vec{F}_3$  hat nach Bild 14/2 den gleichen Betrag und die entgegengesetzte Richtung wie die Ersatzkraft  $\vec{F}_{12}$ .

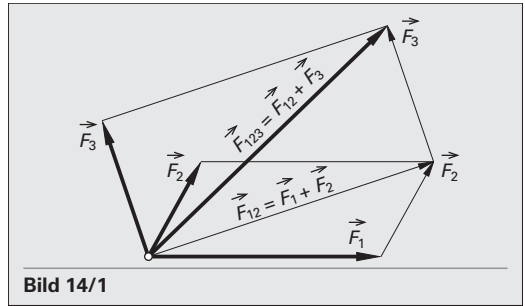


Bild 14/1

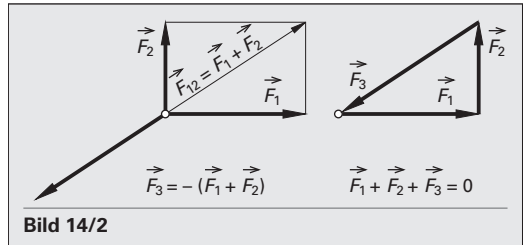


Bild 14/2

**Aufgaben zu 2.1.1**

- An drei gleichen prismatischen Körpern greift jeweils die Kraft  $F = 10\text{ N}$  an (**Bild 14/3**). **a)** Wodurch unterscheiden sich die Kräfte voneinander? **b)** Welche Wirkungen können die einzelnen Kräfte auf den jeweiligen Körper haben?
- An drei gleichen Masten greift jeweils die Kraft  $F = 100\text{ N}$  an (**Bild 14/4**). **a)** Wodurch unterscheiden sich die drei Kräfte? **b)** Wie werden die Masten jeweils beansprucht?
- Eine Zugkraft von  $300\text{ N}$  soll zeichnerisch dargestellt werden. Der Kräftemaßstab beträgt  $M_F = 25\text{ N/cm}$ . Wie lang wird die Pfeilstrecke?
- Eine zeichnerisch dargestellte Zugkraft hat eine Länge von  $45\text{ mm}$ . Welchen Betrag hat die Kraft bei  $M_F = 3\text{ N/mm}$ ?
- Eine Kraft von  $1800\text{ N}$  ist durch eine  $45\text{ mm}$  lange Pfeilstrecke dargestellt. Welcher Kräftemaßstab wurde gewählt?
- Bei der zeichnerischen Darstellung einer Kraft wird angegeben:  $3\text{ cm} \triangleq 138\text{ N}$ . Welchem Kräftemaßstab  $M_F$  in  $\text{N/mm}$  entspricht diese Angabe?
- Auf einen Körper wirken zwei Kräfte  $F_1 = 20\text{ N}$  und  $F_2 = 40\text{ N}$  (**Bild 14/5**). **a)** Welche Ersatzkraft ergibt sich in den beiden Fällen? **b)** Stellen Sie die Kräfteaddition maßstäblich dar.

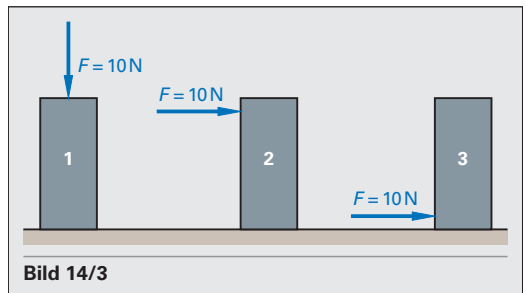


Bild 14/3

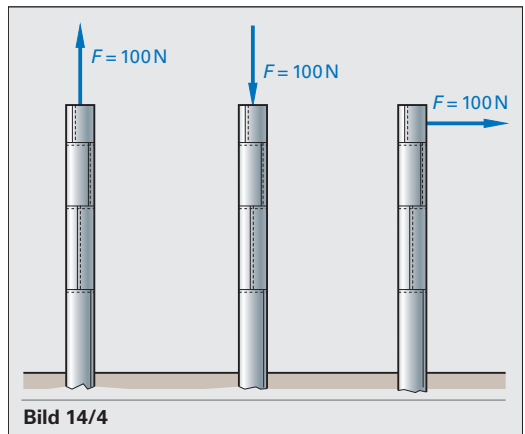


Bild 14/4

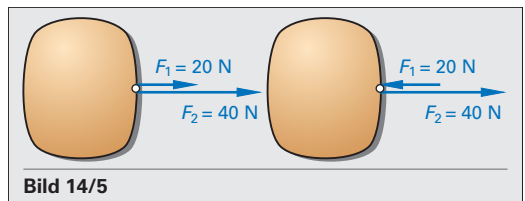
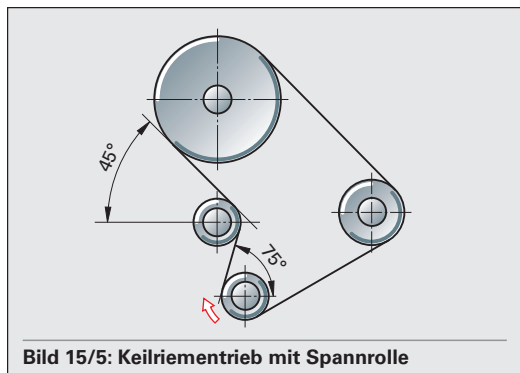
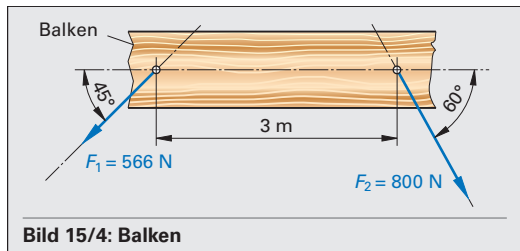
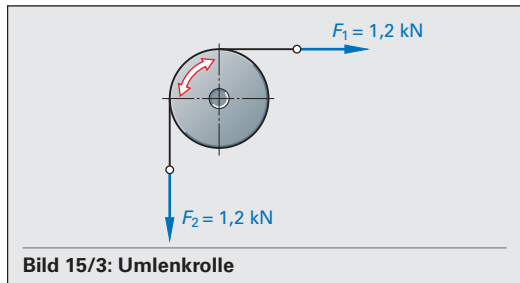
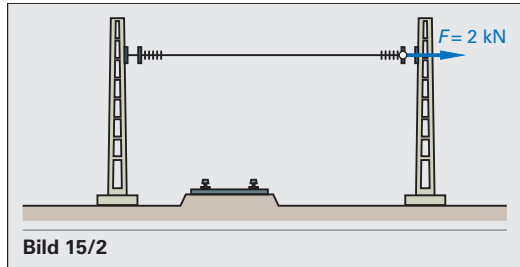
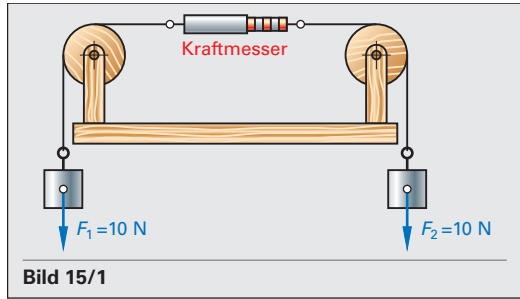


Bild 14/5

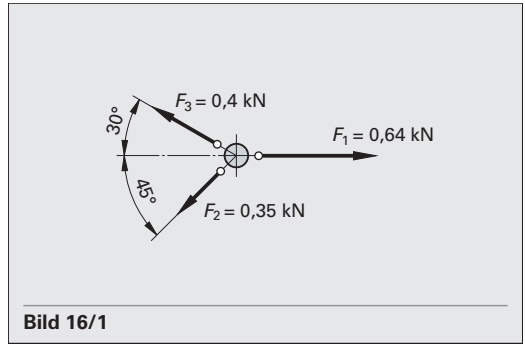
8. Ein Auto fährt an, und zwar erst gegen und dann mit dem Wind. Die Schubkraft des Motors beträgt 1500 N, die Windkraft 500 N.  
**a)** Wie wirkt sich die Windkraft auf die auf das Auto wirkende Kraft beim Anfahren aus?  
**b)** Stellen Sie die Kräfteaddition maßstäblich dar.
9. Zwei Kräfte  $F_1 = F_2 = 10 \text{ N}$  ziehen an einem Kraftmesser (**Bild 15/1**). **a)** Wie viel Newton zeigt der Kraftmesser an? **b)** Wie groß ist die resultierende Kraft auf den Kraftmesser?
10. Das Halteseil des Fahrdrahtes für eine E-Lok wird durch die Kraft  $F = 2 \text{ kN}$  gespannt (**Bild 15/2**). **a)** Wie viel Newton muss das Seil mindestens aushalten? **b)** Wie groß ist die resultierende Kraft auf das Seil?
11. Zwei Kräfte  $F_1 = 8 \text{ daN}$  und  $F_2 = 6 \text{ daN}$ , die senkrecht aufeinander stehen, greifen im Punkt A eines Körpers an. Welchen Betrag hat die resultierende Kraft  $\vec{F}$  und welchen Winkel schließt diese mit  $\vec{F}_1$  ein?
12. An einer Umlenkrolle betragen die Seilkräfte  $F_1 = F_2 = 1,2 \text{ kN}$  (**Bild 15/3**). Welchen Betrag und welche Richtung hat die resultierende Kraft?
13. Es ist die Ersatzkraft  $\vec{F}$  der Kräfte  $F_1 = 30 \text{ N}$  und  $F_2 = 50 \text{ N}$  zu ermitteln, wenn diese Winkel von **a)**  $0^\circ$ , **b)**  $60^\circ$ , **c)**  $90^\circ$ , **d)**  $120^\circ$ , **e)**  $180^\circ$  einschließen.
14. An einem Balken greifen zwei Kräfte  $F_1 = 566 \text{ N}$  und  $F_2 = 800 \text{ N}$  an (**Bild 15/4**). **a)** Bestimmen Sie den Betrag der Ersatzkraft. **b)** Welche Richtung hat die Ersatzkraft (bezogen auf  $\vec{F}_1$ )? **c)** Welche Entfernung hat der Angriffspunkt der Ersatzkraft vom Angriffspunkt der Kraft  $\vec{F}_1$  auf der Mittellinie des Balkens?
15. Bei einem Keilriementrieb soll durch eine Spannrolle eine Spannkraft im Riemen von 240 N erzeugt werden (**Bild 15/5**). Mit welcher Kraft und in welche Richtung muss die Spannrolle angedrückt werden?
16. Auf einen Punkt wirken die Kräfte  $F_1 = 400 \text{ N}$ ,  $F_2 = 800 \text{ N}$ ,  $\sphericalangle(\vec{F}_1, \vec{F}_2) = 45^\circ$ . Welchen Betrag und welche Richtung muss die Kraft  $\vec{F}_3$  haben, damit die resultierende Kraft null ist?
17. Auf einen Punkt wirken drei Kräfte  $F_1 = 100 \text{ N}$ ,  $F_2 = 120 \text{ N}$ ,  $F_3 = 140 \text{ N}$ . Welche Winkel schließen die einzelnen Kräfte miteinander ein, wenn Gleichgewicht herrscht?



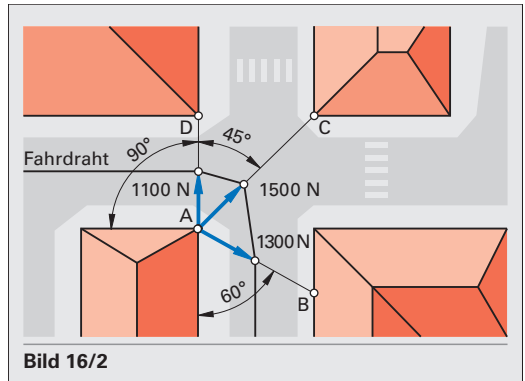


2

18. Von einem Leitungsmast gehen nach **Bild 16/1** drei Leitungen mit den angegebenen Zugkräften aus. Mit welcher resultierenden Kraft  $F$  und in welcher Richtung wird der Mast beansprucht?



19. Die drei Halteseile des Fahrdrachtes für einen O-Bus sind bei einer Kreuzung an einem Haus im Punkt A verankert (**Bild 16/2**). Bestimmen Sie den Betrag und die Richtung der auf A wirkenden Gesamtkraft.



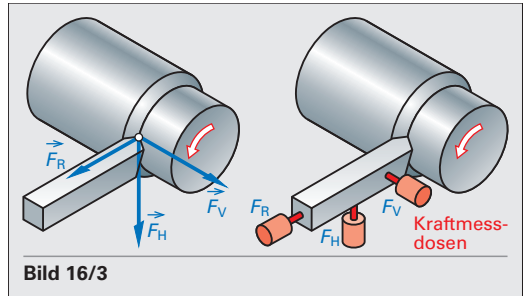
20. An einer Ecke eines Würfels greifen in Richtung der Kanten Kräfte von 40 N, 60 N und 80 N an. Es ist der Betrag der resultierenden Kraft  $\vec{F}$  zu ermitteln.

21. Mit Hilfe von Kraftmessdosen werden an einem Drehstahl folgende Kräfte gemessen (**Bild 16/3**):

- Hauptschnittkraft  $F_H = 6000 \text{ N}$
- Vorschubkraft  $F_V = 1500 \text{ N}$
- Rückkraft  $F_R = 800 \text{ N}$

Wie groß ist die resultierende Kraft auf die Werkzeugschneide?

22. Auf einen Mastkopf wirken über zwei Drahtseile zwei Kräfte  $\vec{F}_1$  und  $\vec{F}_2$  (**Bild 16/4**). Die Ankerseilkraft  $\vec{F}_3$  und die Mastkraft  $\vec{F}_4$  halten das Gleichgewicht.



a) Bestimmen Sie den Betrag und die Richtung der Ersatzkraft von  $\vec{F}_3$  und  $\vec{F}_4$ . b) Welche Richtung (bezogen auf  $\vec{F}_1$ ) müsste das Ankerseil in der waagerechten Ebene (Draufsicht) haben?

p1. Mit welcher Formel bestimmt man die Ersatzkraft  $\vec{F}$  der Teilkräfte  $\vec{F}_3$  und  $\vec{F}_4$ ?

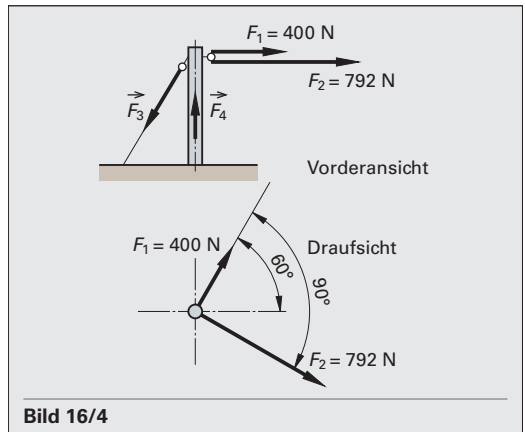
- 1.  $F = F_3 + F_4$ ; 2.  $\vec{F} = \vec{F}_3 + \vec{F}_4$ ; 3.  $\vec{F} + \vec{F}_4 = 0$ ;
- 4.  $F + F_3 + F_4 = 0$ ; 5.  $\vec{F} = -(\vec{F}_3 + \vec{F}_4)$

p2. Zwei gleich große Kräfte  $\vec{F}_1$  und  $\vec{F}_2$   stehen senkrecht aufeinander und greifen in einem Punkt an. Welche Aussage stimmt für die Ersatzkraft  $\vec{F}$ ?

- 1.  $F = 2 \cdot F_1$ ; 2.  $F = \sqrt{2} \cdot F_1$ ; 3.  $\vec{F}$  ist senkrecht zu  $\vec{F}_1$ ;
- 4.  $\vec{F}$  senkrecht zu  $\vec{F}_2$ ; 5. Der Winkel zwischen  $\vec{F}$  und  $\vec{F}_1$  ist  $90^\circ$ .

p3. Drei Kräfte  $\vec{F}_1, \vec{F}_2, \vec{F}_3$ , die in einem Punkt  angreifen, sind im Gleichgewicht. Welche Aussage stimmt?

- 1.  $\vec{F}_1 + \vec{F}_2 + \vec{F}_3 = 0$ ; 2.  $F_1 + F_2 + F_3 = 0$ ;
- 3.  $\vec{F}_3 = \vec{F}_2 + \vec{F}_1$ ; 4.  $F_2 = -(F_1 - F_3)$ ; 5. die Kräfte müssen die gleiche Wirkungslinie haben.





### 2.1.2 Kräftezerlegung

Eine gegebene Kraft  $\vec{F}$  kann in die beiden Teilkräfte  $\vec{F}_1$  und  $\vec{F}_2$  zerlegt werden, wenn die beiden Teilkräfte in einer Ebene liegen und ihre Wirkungslinien sich schneiden (**Bild 17/1**). Die Zerlegung der Kraft  $\vec{F}$  in zwei Teilkräfte ist eindeutig, wenn die Richtungen der beiden Teilkräfte gegeben sind.

**Beispiel 1:**  
 Eine Kraft  $F = 80 \text{ N}$  soll in zwei Teilkräfte  $\vec{F}_1$  und  $\vec{F}_2$  zeichnerisch zerlegt werden.  $\vec{F}_1$  bildet mit  $\vec{F}$  einen Winkel von  $45^\circ$  und  $\vec{F}_2$  mit  $\vec{F}$  einen Winkel von  $30^\circ$ .

**Lösung:** Nach **Bild 17/2**  
 $F_1 = M_F \cdot l_1 = 2 \text{ N/mm} \cdot 20,7 \text{ mm} = \mathbf{41,4 \text{ N}}$   
 $F_2 = M_F \cdot l_2 = 2 \text{ N/mm} \cdot 29,3 \text{ mm} = \mathbf{58,6 \text{ N}}$

Außer durch Winkel können die Richtungen der beiden Teilkräfte auch durch Maßangaben festgelegt sein.

**Beispiel 2:**  
 Es sollen die Kräfte in den Stäben I und II des in **Bild 17/3** dargestellten Wanddrehkrans zeichnerisch bestimmt werden.

**Lösung:** Nach **Bild 17/3**  
 $F_I = M_F \cdot l_1 = 100 \text{ N/mm} \cdot 24 \text{ mm} = \mathbf{2400 \text{ N}}$   
 $F_{II} = M_F \cdot l_2 = 100 \text{ N/mm} \cdot 30 \text{ mm} = \mathbf{3000 \text{ N}}$

Bei der Zerlegung einer Kraft  $\vec{F}$  lassen sich die beiden Teilkräfte auch rechnerisch ermitteln. Man verwendet z. B. Verhältnisleichungen bei ähnlichen Dreiecken, den Satz des Pythagoras oder Winkelfunktionen.

**Beispiel 3:**  
 Es sollen die Kräfte in den Stäben I und II des Wanddrehkrans **Bild 17/3** berechnet werden.

**Lösung:**  
 Das Kraftdreieck in Bild 17/3 ist ähnlich dem Dreieck, das die Kranstäbe bilden.

$$\frac{F_I}{F} = \frac{2000 \text{ mm}}{1500 \text{ mm}} \Rightarrow F_I = F \cdot \frac{2000 \text{ mm}}{1500 \text{ mm}} = 1,8 \text{ kN} \cdot \frac{4}{3} = \mathbf{2,4 \text{ kN}}$$

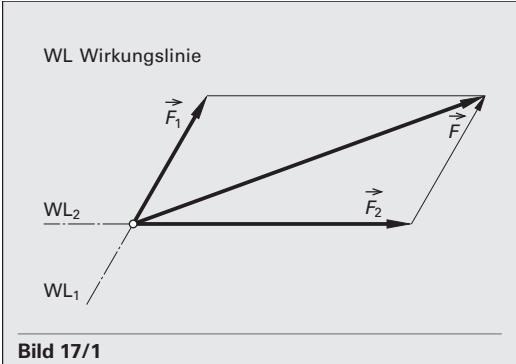
$$\frac{F_{II}}{F} = \frac{2500 \text{ mm}}{1500 \text{ mm}} \Rightarrow F_{II} = F \cdot \frac{2500 \text{ mm}}{1500 \text{ mm}} = 1,8 \text{ kN} \cdot \frac{5}{3} = \mathbf{3 \text{ kN}}$$


Bild 17/1

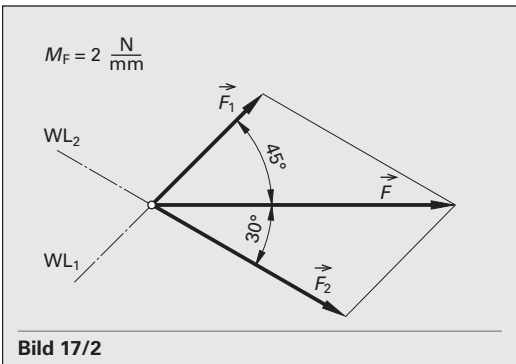


Bild 17/2

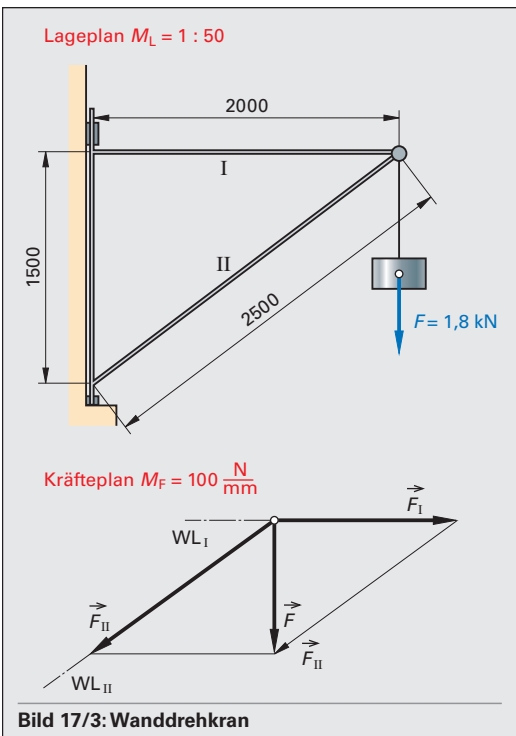


Bild 17/3: Wanddrehkran

**Beispiel 4:**

Es sind die Kräfte in den Stäben I und II des Wanddrehkrans **Bild 18/1** zu berechnen.

*Lösung:*

$$F_I: F = \tan 53^\circ 8' \Rightarrow F_I = F \cdot \tan 53^\circ 8' = 1,8 \text{ kN} \cdot 1,33 = \mathbf{2,4 \text{ kN}}$$

$$F: F_{II} = \cos 53^\circ 8' \Rightarrow F_{II} = \frac{F}{\cos 53^\circ 8'} = \frac{1,8 \text{ kN}}{0,6} = \mathbf{3 \text{ kN}}$$

Häufig ist eine Kraft  $\vec{F}$  in zwei zueinander senkrecht stehende Teilkräfte  $\vec{F}_x$  und  $\vec{F}_y$  zu zerlegen (**Bild 18/2**). Diese Zerlegung vereinfacht die geometrische (vektorielle) Kräfteaddition.

$$\vec{F} = \vec{F}_1 + \vec{F}_2 + \dots \Rightarrow \vec{F}_x = \vec{F}_{1x} + \vec{F}_{2x} + \dots \text{ und } \vec{F}_y = \vec{F}_{1y} + \vec{F}_{2y} + \dots \Rightarrow F = \sqrt{F_x^2 + F_y^2} \text{ und } \sphericalangle(\vec{F}, \vec{F}_x) = F_y : F_x$$

**Beispiel 5:**

Drei Kräfte  $\vec{F}_1, \vec{F}_2, \vec{F}_3$  greifen nach **Bild 18/3** am selben Punkt an. Es ist die Ersatzkraft  $F$  der Kräfte zu berechnen.

*Lösung:*

$$F_x = F_1 + F_2 \cdot \cos 45^\circ - F_3 \cdot \cos 30^\circ = 400 \text{ N} + 200 \text{ N} \cdot 0,707 - 300 \text{ N} \cdot 0,866 = 400 \text{ N} + 141,4 \text{ N} - 259,8 \text{ N} = \mathbf{281,34 \text{ N}}$$

$$F_y = F_2 \cdot \sin 45^\circ + F_3 \cdot \sin 30^\circ = 200 \text{ N} \cdot 0,707 + 300 \text{ N} \cdot 0,5 = 141,4 \text{ N} + 150 \text{ N} = \mathbf{291,14 \text{ N}}$$

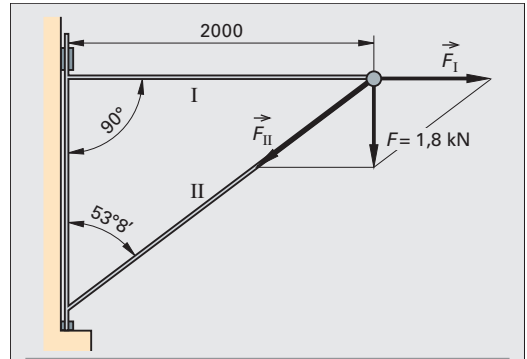
$$F = \sqrt{(281,34 \text{ N})^2 + (291,14 \text{ N})^2} = \mathbf{405 \text{ N}}$$

$$\tan \sphericalangle(\vec{F}, \vec{F}_x) = F_y : F_x = \frac{291,14 \text{ N}}{281,34 \text{ N}} = 1,035$$

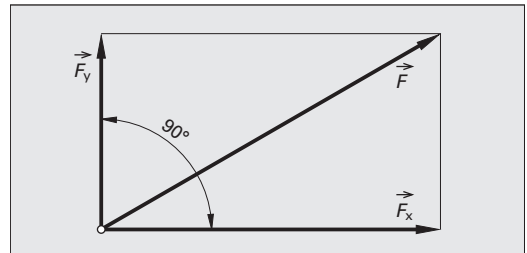
$$\sphericalangle(\vec{F}, \vec{F}_x) = \mathbf{46^\circ}$$

**Aufgaben zu 2.1.2**

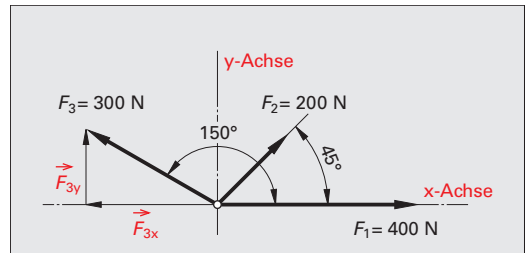
1. Welche Kraft in Newton zeigen die beiden Kraftmesser im Versuch nach **Bild 18/4** an, wenn der Öffnungswinkel  $\alpha$  zwischen den Seilen **a)**  $0^\circ$ , **b)**  $60^\circ$ , **c)**  $90^\circ$ , **d)**  $120^\circ$  beträgt? (Die Eigengewichte der Seile und Kraftmesser werden nicht berücksichtigt.)
2. Eine Straßenlampe hängt über der Mitte der Straße an zwei Stahlseilen, die einen Winkel von  $140^\circ$  einschließen. Die Seilenden werden jeweils in gleicher Höhe durch Befestigungshaken an Hauswänden gehalten. **a)** Fertigen Sie eine Skizze an. **b)** Wie groß sind die Seilkräfte, wenn die Gewichtskraft der Lampe  $F_G = 200 \text{ N}$  beträgt? (Die Gewichtskräfte der Seile bleiben unberücksichtigt.) **c)** Welche waagerechte und welche senkrechte Beanspruchung erfahren die Befestigungshaken in den Hauswänden? **d)** Wie groß wären die Seilkräfte, wenn die Stahlseile einen Winkel von  $170^\circ$  bilden würden?



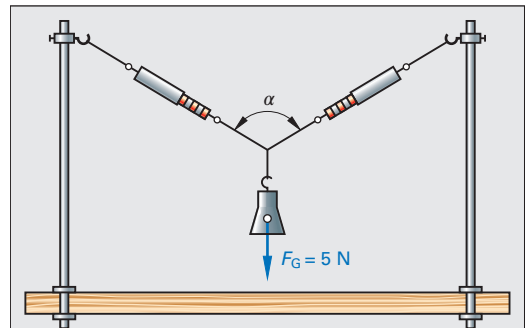
**Bild 18/1: Wanddrehkran**



**Bild 18/2: Kraftzerlegung im Koordinatensystem**



**Bild 18/3: Kraftzerlegung im Koordinatensystem**



**Bild 18/4: Versuch**

3. Ein Stechzirkel steht senkrecht auf einer Unterlage und wird oben mit  $F_G = 5 \text{ N}$  belastet. **a)** Fertigen Sie eine Skizze an. **b)** Mit welchen Kräften bohren sich die beiden Spitzen in die Unterlage, wenn die Öffnungswinkel  $\alpha$  zwischen den Schenkeln  $0^\circ$ ,  $60^\circ$ ,  $90^\circ$ ,  $120^\circ$  betragen?

4. Eine Stehleiter steht auf ebenem Boden (**Bild 19/1**). Wie verteilt sich die Gewichtskraft einer oben stehenden Person auf die beiden Leiterteile?

5. Ein Gemälde ist an einem Draht von 2 m Länge an einer Wand waagrecht aufgehängt (**Bild 19/2**). Bestimmen Sie die Zugkraft im Draht, wenn die Gewichtskraft des Gemäldes  $F_G = 150 \text{ N}$  beträgt.

6. Ein Stahlgussrohr ist nach **Bild 19/3** mit einem Drahtseil an einem Kranhaken aufgehängt. **a)** Bestimmen Sie die Zugkraft im Seil. **b)** Wie verändert sich die Zugkraft, wenn ein längeres Seil genommen wird?

7. Eine Straßenleuchte hängt über einer Straße in 10 m Höhe an zwei verschiedenen langen Stahlseilen, deren Längen  $l_1 = 12 \text{ m}$  und  $l_2 = 15 \text{ m}$  betragen. Die Seilenden werden jeweils in gleicher Höhe durch Befestigungshaken an Hauswänden gehalten, die 26 m voneinander entfernt sind. **a)** Fertigen Sie eine maßstäbliche Zeichnung an. **b)** In welcher Höhe (bezogen auf die Straße) sind die Befestigungshaken in den Hauswänden angebracht? **c)** Wie groß sind die Seilkräfte  $\vec{F}_1$  und  $\vec{F}_2$ , wenn die Gewichtskraft der Lampe  $F_G = 200 \text{ N}$  beträgt? **d)** Wie groß sind die waagerechten und die senkrechten Kräfte auf die Befestigungshaken?

8. Die Stehleiter **Bild 19/1** steht auf geneigtem Boden (Neigungswinkel  $10^\circ$ ), wobei das Stufenteil höher steht. **a)** Fertigen Sie eine Skizze an. **b)** Welche Winkel bilden die Leiterteile mit der Richtung der Gewichtskraft? **c)** Wie verteilt sich die Gewichtskraft der oben stehenden Person auf die beiden Leiterteile?

9. **a)** Wie groß sind die Kräfte in den Streben I und II des Wanddrehkrans **Bild 19/4**? **b)** Welche Strebe ließe sich durch ein Seil ersetzen?

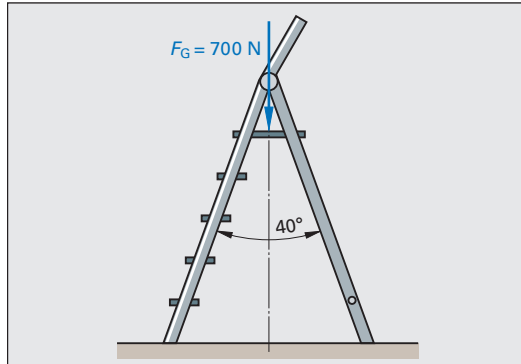


Bild 19/1: Stehleiter

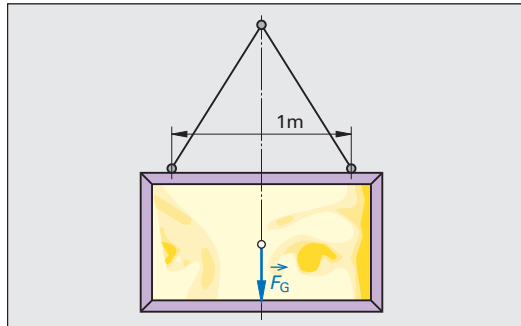


Bild 19/2: Gemälde

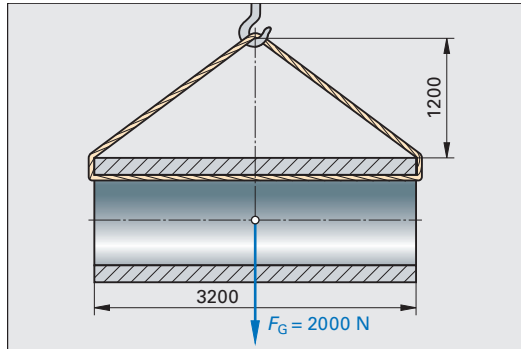


Bild 19/3: Stahlgussrohr

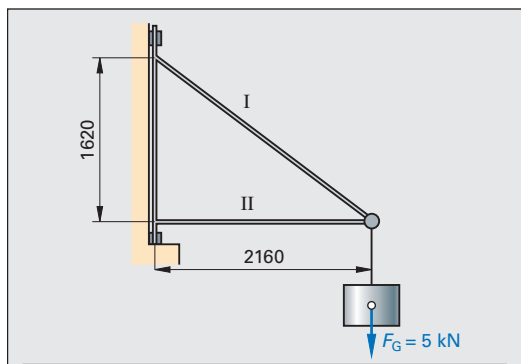


Bild 19/4: Wanddrehkran

2

10. a) Ermitteln Sie die Kräfte in den Streben I und II des Kranauslegers **Bild 20/1**. b) Welche Strebe ließe sich durch ein Seil ersetzen?

11. Ein Mast wird durch die resultierende Zugkraft der Telefonleitungen  $F = 1200\text{ N}$  nach **Bild 20/2** beansprucht. Welche Beträge haben Ankerseilkraft  $\vec{F}_1$  und Mastkraft  $\vec{F}_2$ ?

12. Wie groß sind Ankerseilkraft  $\vec{F}_3$  und Mastkraft  $\vec{F}_4$  in **Bild 16/4**, wenn das Ankerseil mit dem Mast einen Winkel von  $30^\circ$  bildet?

13. Eine Kraft  $F = 1,6\text{ daN}$  soll in zwei Teilkräfte  $\vec{F}_1$  und  $\vec{F}_2$  zerlegt werden, die senkrecht aufeinander stehen. Dabei soll  $\vec{F}_1$  einen Betrag von  $8\text{ N}$  haben. a) Welchen Betrag muss dann  $\vec{F}_2$  haben? b) Welche Winkel bilden die beiden Kräfte  $\vec{F}_1$  und  $\vec{F}_2$  mit der ursprünglichen Kraft?

14. Ein beladener Schlitten wird auf einer horizontalen Ebene bewegt, dabei muss am Seil mit einer Kraft  $F = 20\text{ daN}$  gezogen werden. Wird das Seil parallel zum Boden gehalten, ist für die Fortbewegung nur eine Kraft  $F_1 = 17,3\text{ daN}$  notwendig. a) Welchen Betrag hat die Kraft  $\vec{F}_2$ , die versucht, den Schlitten vorn anzuheben und an welcher Stelle greift sie an? b) Welchen Winkel bildet das Seil mit der horizontalen Ebene?

15. Ein Spannreck wird in einer Turnhalle aufgestellt (**Bild 20/3**). Dabei werden die Seile mit Hilfe von Spannschlössern gleichmäßig gespannt, so dass schließlich jedes Seil eine Kraft  $F = 6\text{ kN}$  auf das Reck überträgt. a) Mit welcher Kraft  $\vec{F}_1$  wird jeder Reckpfosten auf den Turnhallenboden gedrückt? b) Welche Belastung erfährt dabei die Reckstange? (Anleitung: In der Ebene Pfosten-Spannseil ist der Winkel zu ermitteln, den Spannseil und Reckpfosten bilden. Dann ist die Spannkraft des Seiles in zwei zueinander senkrechte Komponenten zu zerlegen, von denen eine in Richtung des Pfostens wirkt.)

16. Welche Ergebnisse erhält man, wenn die Reckstange in Aufgabe 15 nicht  $2,40\text{ m}$ , sondern  $1,60\text{ m}$  hoch ist?

p1. Welche Bedingung muss bei der Zerlegung einer Kraft  $\vec{F}$  in zwei Teilkräfte  $\vec{F}_1$  und  $\vec{F}_2$  erfüllt sein?

1.  $\vec{F}_1$  und  $\vec{F}_2$  liegen auf einer Wirkungslinie;
2.  $\vec{F}_1$  steht immer senkrecht auf  $\vec{F}_2$ ;
3.  $\vec{F}$ ,  $\vec{F}_1$  und  $\vec{F}_2$  liegen rechtwinklig zueinander;
4. die Wirkungslinien von  $\vec{F}$ ,  $\vec{F}_1$  und  $\vec{F}_2$  gehen durch einen Punkt;
5.  $F_1 + F_2 = F$ .

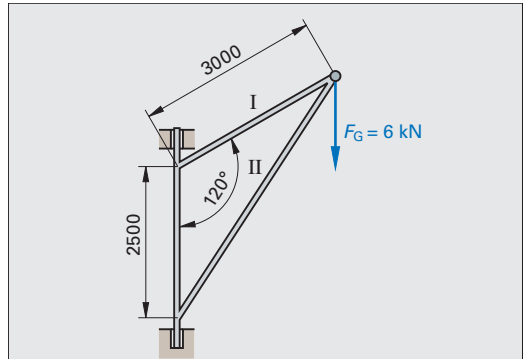


Bild 20/1: Kranausleger

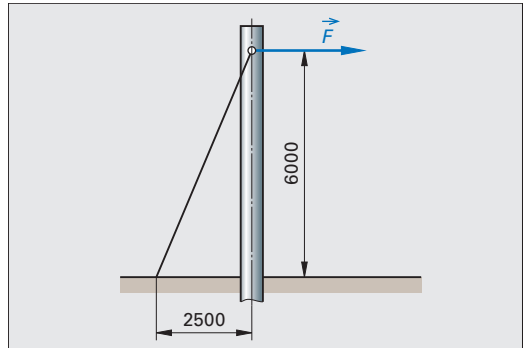


Bild 20/2: Leitungsmast

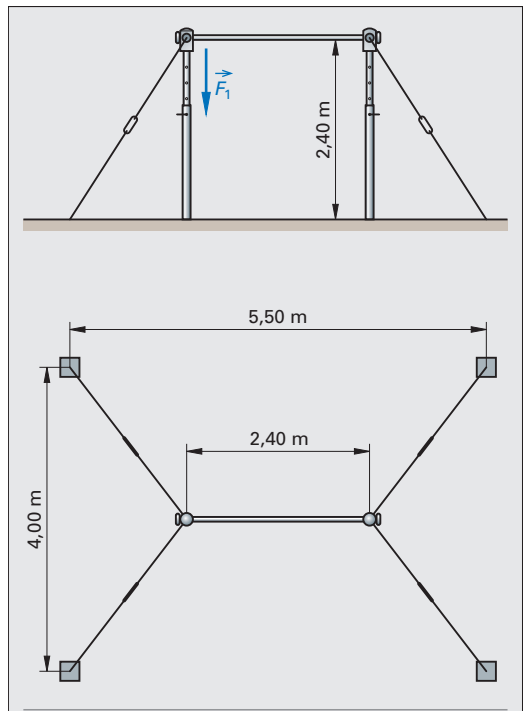


Bild 20/3: Spannreck